

Intercomunicadores Multilaterales

Comunicación
"todos con todos"
para áreas
esterilizadas
de Laboratorios
y Quirófanos.



Modelo IC-03 / AI



IC-08 / AI
Caja Roker
para empotrar
PR1006/81
158 x 158 x 60
Frente 165 x 165

IC-03 / AI
Caja Roker
para empotrar
PR1000/81
115 x 158 x 60
Frente 125 x 170



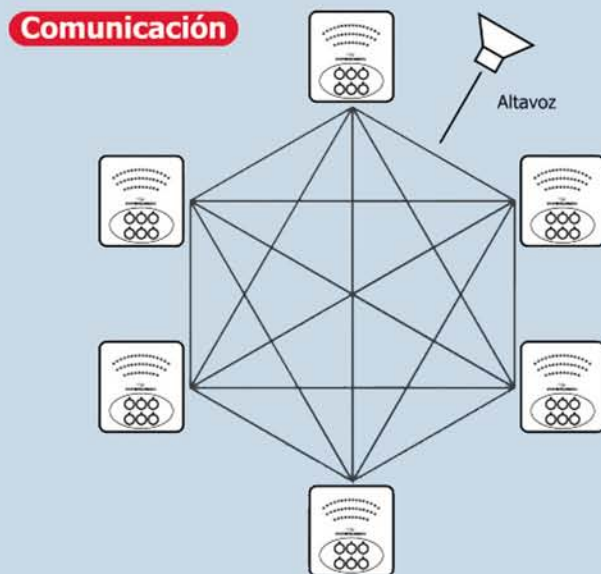
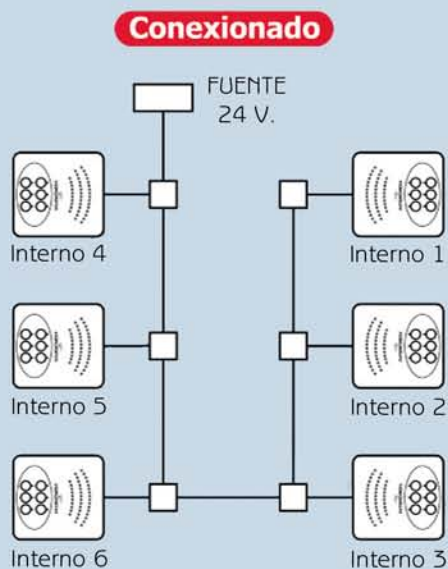
Modelo IC-08 / AI



INTERCRON

SISTEMA MULTILATERAL "Todos con Todos"

- COMUNICACIONES INTERNAS INSTANTÁNEAS
- CON SOLO OPRIMIR EL PULSADOR SELECCIONADO SE COMUNICA CON ALTA FIDELIDAD.
- SUS INDICADORES LUMINOSOS SEÑALAN LA PROCEDENCIA DEL LLAMADO.
- CON FRENTE DE ACERO INOXIDABLE Y PULSADORES METÁLICOS REDONDOS PARA EVITAR LA ACUMULACIÓN DE POLVO.
- COMPATIBLES CON NUESTROS MODELOS "IC-06 Y IC-10"
- SALIDA A PARLANTES AMPLIFICADOS PARA LLAMADOS ANTE UNA EMERGENCIA.
- OPCIONAL: LLAMADO GENERAL



INTERCRON